

# STC

## Ø45~Ø80mm

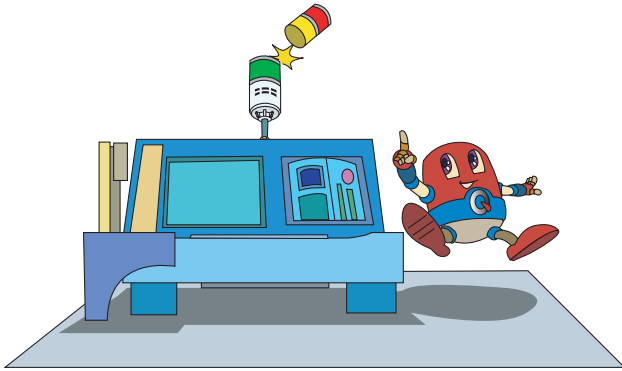
### 다색 1단 LED 타워등 Multiple Colors 1 Layer LED Tower Lamp



## 1단 타워등으로 2~3색의 LED 신호 전달

### 신개념 다색 1단 LED 타워등 출시!

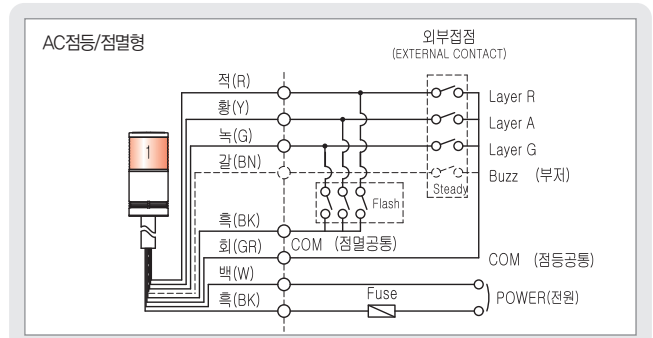
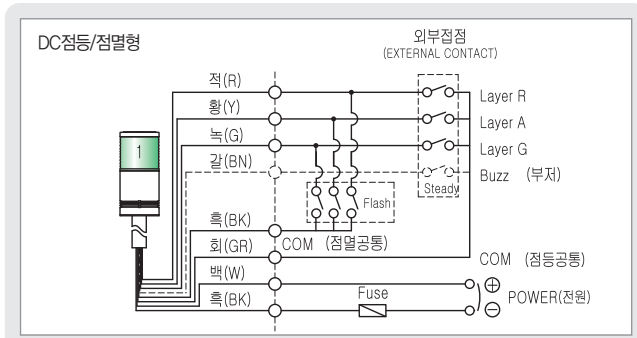
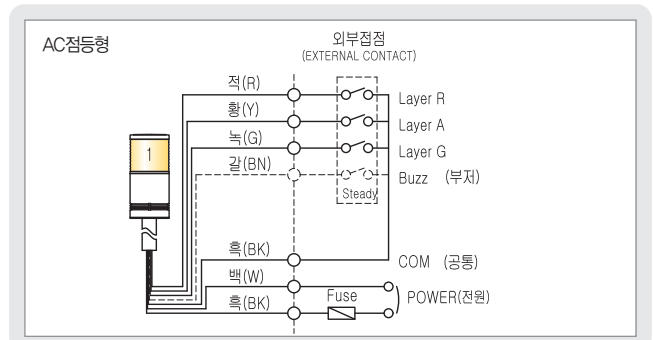
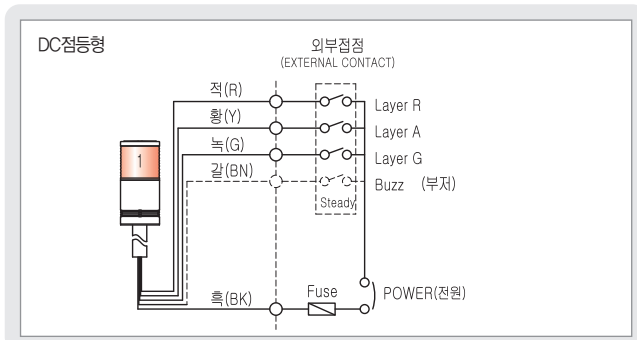
1단으로 다단타워등의 기능을 수행합니다.



- 1단 타워등으로 2~3색의 신호를 전달할 수 있는 경제적인 제품
- LED 빛을 효과적으로 집적(集積)시키는 특수 반사체를 이용하여 전구 필라멘트의 불빛과 같이 응집된 신호 빛을 발산, 먼 거리에서도 높은 시인성 발휘
- 특수 필터 사용하여 종래 밝은 장소에서 시인성이 떨어졌던 LED 제품의 단점을 대폭 보완
- 표준색상  
2색 : ■적-R ■녹-G  
3색 : ■적-R ■황-A ■녹-G
- 점멸수 : 60~80/min.
- 부저 내장형 음량 : Max.90dB/m \*2음 부저형은 주문제작
- 재질 : 그로브-AS, 몸체-ABS, Pole-알루미늄
- 기술 인증 : CE \* 보호 등급 : IP23(부저형), IP44(일반형)

- Economical product that can transmit 2 to 3 colors signal by using 1-layer tower lamp
- Employing the special reflector that effectively accumulates LED light and emits a concentrated signal light like it in filament, ensuring high visibility from a distant place
- Employing the special filter that considerably improves a main disadvantage of LED, that is, low visibility at a bright place
- Standard color  
2 colors : ■-R ■-G  
3 colors : ■-R ■-A ■-G
- Flashes : 60~80/min.
- Built-in buzzer type volume : Max.90dB/m
- Material : Lens-AS, Body-ABS, Pole-Aluminum
- Certificate : CE
- Protection class : IP44(Built-in buzzer type : IP23)

### 결선도 (Connection Diagram)



- DC 점등형 제품 : 인출 전원선, 신호선 규격 UL1007-NO.22(0.3sq) 400mm
- DC 사양 제품 : 흑색 COM선이 (-)극성이나 브릿지회로가 내장되어 있으므로 극성에 관계없이 결선 사용이 가능합니다.
- AC 점등형, AC/DC 점등/점멸형 제품의 인출 전원선 규격 : UL1015-NO.18(0.75sq) x 2c 400mm
- AC 사양 제품 : 전원선의 색상에 관계없이 결선
- DC 사양 제품 : 흑색선이 (-)극성
- 인출 신호선 규격 : UL1007-NO.22 (0.3sq) 400mm
- 외부접점을 이용한 결선도는 상기 결선도를, 트랜지스터(I/O유닛)를 이용한 결선도는 Page18을 참조하시기 바랍니다.

- DC Steady Type : Power line & Signal line out from the product UL1007-NO.22(0.3sq) 400mm In case of DC product, black line is negative(-) but can be connected without polarity since bridge Circuit is built-in.
- AC Steady, AC Steady/Flashing, DC Steady/Flashing Type : Power line out from the product UL1007-NO.18(0.75sq) x 2C 400mm
- AC Product : Connect without polarity.
- DC Product : Black line is negative(-).
- Signal Line : UL1007-NO.22(0.3sq) 400mm
- Refer to above diagram for wiring by using external contact point and refer to page18 for wiring by using transistor(I/O unit)